

## **Lisímetro com lençol freático constante operando com Irrigâmetro<sup>®</sup> modificado para medida da evapotranspiração de referência**

Lysimeter with constant water freatic level operating with modified Irrigâmetro<sup>®</sup> to calculate the reference evapotranspiration

Lisímetro con nivel freático hídrico constante operando con Irrigâmetro<sup>®</sup> modificado para medir la evapotraspiración de referencia

**Franklin José VALBUENA MATERÁN<sup>✉1</sup>, Rubens ALVES DE OLIVEIRA<sup>2</sup>, Paulo Roberto CECON<sup>3</sup>, Gilberto CHOHAKU SEDIYAMA<sup>2</sup>, Herminia Emilia PRIETO MARTINEZ<sup>4</sup> e Cristiano TAGLIAFERRE<sup>5</sup>**

<sup>1</sup>Departamento de Engenharia de Solos e Águas, Núcleo Agropecuário, Faculdade de Agronomia de La Universidad Del Zulia (LUZ), Av. Goajira, Maracaibo, Zulia, Venezuela, <sup>2</sup>Departamento de Engenharia Agrícola, Universidade Federal de Viçosa (UFV), Minas Gerais, Brasil, <sup>3</sup>Departamento de Informática e Departamento de Solos, UFV y <sup>4</sup>Departamento de Fitotecnia, UFV y <sup>5</sup>Universidade Estadual do Sudoeste da Bahia, Escola de Agronomia, Departamento de Engenharia Agrícola e Solo, Brasil.

E-mail: franklinvalb@yahoo.com ✉ Autor para correspondência

Recebido: 13/05/2008 Fim da primeira arbitragem: 23/09/2009 Primeira revisão recebida: 01/09/2009  
Fim da segunda arbitragem: 15/09/2009 Segunda revisão recebida: 20/12/2009 Aceito: 28/12/2009

### **RESUMO**

Este trabalho foi desenvolvido na Unidade de Pesquisa do Irrigâmetro<sup>®</sup> pertencente à Universidade Federal de Viçosa (UFV). Instalaram-se 12 lisímetros com lençol freático constante operando com Irrigâmetro<sup>®</sup> vegetados com grama-batatais (*Paspalum notatum* Flugge), em delineamento inteiramente casualizado. Os tratamentos foram constituídos por quatro níveis freáticos (15, 20, 25 e 30 cm) estabelecidos nos lisímetros (L15, L20, L25 e L30), com três repetições. Objetivou-se, no presente trabalho, medir a evapotranspiração de referência (ET<sub>o</sub>), utilizando os lisímetros com nível freático constante operando com Irrigâmetro<sup>®</sup>, bem como avaliar o efeito dos níveis freáticos no seu desempenho em relação aos métodos Penman modificado, Radiação, Hargreaves-Samani, tanque Classe A e o lisímetro de drenagem, sendo considerado como padrão o método Penman-Monteith FAO 56. Os dados foram coletados diariamente e analisados estatisticamente. Com base nos resultados, verificou-se que os métodos L15, L20, Radiação, lisímetro de drenagem, tanque Classe A e lisímetros com lençol freático constante operando com Irrigâmetro<sup>®</sup> apresentaram bom desempenho na determinação da ET<sub>o</sub>. Nos métodos dos lisímetros, verificou-se maior consumo de água no nível freático de 15 cm de profundidade. O método com pior desempenho foi Hargreaves-Samani, não sendo recomendado para a estimativa de ET<sub>o</sub>, nas condições semelhantes às deste estudo, por apresentar menor exatidão e menor precisão.

**Palavras chave:** Evapotranspiração, *Paspalum notatum*, Irrigâmetro<sup>®</sup>, lisímetro.

### **ABSTRACT**

This investigation was carried out in the unit of research of the Irrigâmetro<sup>®</sup>, belonging to the Department of Agricultural Engineering of the Federal University of Viçosa, in Viçosa, state of Minas Gerais, Brazil. The treatments comprised of four constant groundwater tables (15, 20, 25 and 30 cm of dept), established in lysimeters (L15, L20, L25 and L30), with three repetitions. The grass-batatais was cultivated in the lysimeters. In the experiments the research design was entirely randomized. The purposes of this investigation were: to determine the reference evapotranspiration (ET<sub>o</sub>), by means of the lysimeters, with constant groundwater table and operating with Irrigametro<sup>®</sup>, as well as to study the effects of the groundwater levels of 15, 20, 25 and 30 cm on the ET<sub>o</sub> and to evaluate their performance in relation to the modified Penman, Radiation, Hargreaves-Samani, Pan and draining lysimeter methods. With the Penman-Monteith FAO 56 method being considered the standard method. The methods of L15, L20, M30, Radiation, draining lysimeter and Pan exhibited a good performance in the determination of the ET<sub>o</sub>. The highest consumption of water occurred in the 15 cm groundwater table, decreasing with depth. The method that exhibited the worst performance was the Hargreaves-Samani, not being recommended your use for the estimate of the ET<sub>o</sub>, under conditions similar to those studied in this investigation, due to your low precision and accuracy.

**Key words:** Evapotranspiration, *Paspalum notatum*, Irrigametro<sup>®</sup>, lysimeter

## RESUMEN

Este trabajo fue desarrollado en la Unidad de Investigación del Irrigâmetro<sup>®</sup> perteneciente a Universidade Federal de Vinosa. Los tratamientos fueron constituidos por cuatro niveles freáticos (15, 20, 25 y 30 cm) establecidos en los lisímetros (L15, L20, L25 y L30), con tres repeticiones. Los objetivos, en el presente trabajo, fueron medir la evapotranspiración de referencia (ET<sub>o</sub>), utilizando los lisímetros con plano freático constante operando con Irrigâmetro<sup>®</sup>, bien como evaluar el efecto de los niveles freáticos en su desempeño en relación a los métodos Penman modificado, Radiación, Hargreaves-Samani, tanque Classe A y el lisímetro de drenaje, siendo considerado como estándar el método Penman-Monteith FAO 56. Los datos fueron colectados todos los días y analizados estadísticamente. Con base en los resultados, se verifico que los métodos L15, L20, Radiación, lisímetro de drenaje, tanque Classe A y los lisímetros con plano freático constante operando con Irrigâmetro<sup>®</sup> presentaron un buen desempeño en la determinación de la ET<sub>o</sub>. El buen resultado obtenido con el lisímetro de plano freático constante en estas dos profundidades se debió a la alta sensibilidad de lectura del Irrigâmetro<sup>®</sup> modificado y a la inexistencia de resistencia mecánica al movimiento de la solución nutritiva. En los métodos de los lisímetros, se verifico un mayor consumo de agua en el nivel freático de 15 cm de profundidad; ese consumo decreció con los planos freáticos más profundos. El método de peor desempeño fue el de Hargreaves-Samani, no siendo recomendado su uso para la estimativa de la ET<sub>o</sub>, en las condiciones semejantes a la de este estudio, por presentar menor exactitud y menor precisión.

**Palabras clave:** Evapotranspiración, *Paspalum notatum*, Irrigâmetro<sup>®</sup>, lisímetro..

## INTRODUÇÃO

No mundo inteiro, a agricultura irrigada vem se profissionalizando a níveis nunca vistos. No entanto, isso tem demandado conhecimentos relativos à irrigação, principalmente devido ao desenvolvimento de projetos agrícolas irrigados que se especializam no cultivo de fruteiras de alto valor econômico para se tornarem economicamente viáveis.

O conhecimento e a quantificação do processo de evapotranspiração definem a quantidade de água necessária para as culturas, sendo, por isso, um parâmetro fundamental para o planejamento e manejo da irrigação (Sediyama, 1996). A determinação das necessidades hídricas das culturas é usualmente estimada com base nos valores da evapotranspiração de referência (ET<sub>o</sub>).

A evapotranspiração pode ser definida como a quantidade de água evaporada e transpirada de uma superfície com vegetação durante determinado período. Pode ser expressa em valores totais, médios, diários e horários, em volume por unidade de área ou em lâmina de água em período predeterminado (Bernardo *et al.*, 2006).

Doorenbos e Pruitt (1977) definiram ET<sub>o</sub> como a taxa de evapotranspiração de uma superfície extensa de grama de 8 a 15 cm de altura, uniforme, em ativo crescimento, sombreando completamente o solo e sem limitação de água. Smith (1991) propôs a adoção de uma definição padronizada para a evapotranspiração de referência. Segundo o autor, ET<sub>o</sub> é aquela que ocorre em uma cultura hipotética, apresentando as seguintes características: altura de 12

cm, resistência de dossel de 69 s m<sup>-1</sup> e coeficiente de reflexão (albedo) de 0,23, o que representaria a evapotranspiração de uma gramínea verde, de altura uniforme, em crescimento ativo, cobrindo totalmente a superfície do solo e sem estresse hídrico.

A Organização das Nações Unidas para a Alimentação e Agricultura (FAO) propõe vários métodos de estimativa de evapotranspiração de referência (ET<sub>o</sub>): o de Penman-Monteith FAO 56, o de Penman modificado, o da Radiação e o tanque Classe A, entre outros. No entanto, em locais com pouca disponibilidade de dados climáticos a FAO recomenda o método de Hargreaves-Samani, o qual é baseado nos dados de temperaturas máxima e mínima (Allen *et al.*, 1998). Segundo Allen *et al.*, (1998), o método de Penman-Monteith inclui parâmetros relacionados à troca de energia correspondente ao fluxo do calor latente (evapotranspiração) na vegetação uniforme e extensa. A maioria dos parâmetros pode ser calculada a partir de dados meteorológicos e a equação, utilizada para o cálculo direto da evapotranspiração de qualquer cultura, conforme as resistências de superfície e aerodinâmicas da cultura específica.

A equação original de Penman (1948) possui dois termos, a saber: o da energia (radiação) e o aerodinâmico (vento e umidade do ar). O procedimento utilizado por Doorenbos e Pruitt (1977), para a modificação do modelo de Penman, consistiu na substituição da função vento do modelo original pela função vento proposta por esses autores, a qual foi determinada a partir de medidas diretas da ET<sub>o</sub> e outros elementos do clima, em várias regiões com diferentes tipos climáticos.

O método da Radiação, proposto pela FAO, tem sua origem na equação de Makkink, desenvolvida em 1957, sendo modificada por Doorenbos e Pruitt (1977) e Doorenbos e Kassam (1994), que substituíram os coeficientes *a* e *b* da equação original por um parâmetro *c*, que é função da umidade relativa do ar e da velocidade do vento (Pereira *et al.*, 1997).

A estimativa da evapotranspiração também pode ser feita por meio de evaporímetros, os quais podem ser classificados em dois tipos: um em que a superfície da água fica livremente exposta (tanques de evaporação) e o outro em que a evaporação se dá através de uma superfície porosa (atmômetros). Dentro do primeiro tipo, o mais utilizado é o tanque Classe A. De acordo com Doorenbos e Pruitt (1977), a conversão das leituras de evaporação no tanque Classe A para ETo deve ser feita com o emprego do coeficiente do tanque (Kp).

Hargreaves e Samani (1985) desenvolveram um método para a estimativa da ETo a partir de dados da radiação solar extraterrestre e da diferença entre a temperatura máxima e a mínima média.

Segundo Mantovani (1993), a complexidade do processo da evapotranspiração das culturas exige a utilização de metodologias empíricas para sua estimativa. Isso faz com que, para obter resultados precisos, sejam necessários avaliar e calibrar regionalmente as metodologias disponíveis em cada local. Além disso, esses métodos requerem mão-de-obra especializada e a utilização de instrumentos sofisticados, que em muitos casos são limitados para a maioria dos produtores devido ao seu alto custo.

Uma alternativa que tem sido utilizada para a obtenção da evapotranspiração por meio de medidas diretas são os lisímetros. Segundo Aboukhaled *et al.* (1986), a palavra lisímetro é derivada do grego *lysis* e significa dissolução ou movimento, e *metron* significa mensurar. Os lisímetros são reservatórios cheios de solo localizados no campo, com superfície coberta por vegetação, para determinação da evapotranspiração de uma cultura em crescimento ou de uma cultura de referência ou, ainda, com superfície sem vegetação, para determinação da evaporação num solo descoberto. Para Bernardo *et al.* (2006) e Amorim (1998), o método do lisímetro é o mais preciso e considerado ainda instrumento-padrão para a determinação da evapotranspiração de referência (ETo).

Segundo Aboukhaled *et al.* (1986) e Howell *et al.* (1991), os lisímetros utilizados em pesquisas de evapotranspiração podem ser agrupados em três categorias: (1) não-pesáveis com lençol freático de nível constante; (2) não-pesáveis com drenagem livre; e (3) lisímetros pesáveis, onde a variação de massa do sistema é determinada por um mecanismo de pesagem.

Os lisímetros de drenagem consistem num tanque instalado no solo que apresenta uma rede de tubulações, permitindo conduzir a água drenada até um recipiente. A evapotranspiração de referência, por eles determinada, deve ser em termos de médias semanais, quinzenais ou mensais (Bernardo *et al.*, 2006). Já os lisímetros de pesagem são constituídos de uma caixa impermeável sobre a qual é instalada uma célula de carga, cuja finalidade é medir a sua variação de peso, obtendo-se, assim, a medida da evapotranspiração. A maior desvantagem deste último é o alto custo do sistema, limitando seu uso na atividade agrícola e na pesquisa, envolvendo a estimativa da evapotranspiração de referência.

Uma opção economicamente acessível são os lisímetros não-pesáveis com lençol freático constante, em que o nível da água é mantido a determinada profundidade, na qual, devido à evapotranspiração, a água é translocada até a zona radicular, por capilaridade. O rebaixamento do nível freático causado por esse deslocamento é automaticamente compensado por um mecanismo de alimentação (Aboukhaled *et al.*, 1986).

Segundo Mañas e Valero (1993) e Aboukhaled *et al.* (1986), uma limitação importante quanto ao uso desses lisímetros está associada aos problemas freqüentes com os flutuadores e o desnível dos dispositivos de leitura-alimentação, interferindo diretamente nas medidas de evapotranspiração. Outra limitação mencionada quanto ao uso de lisímetros está associada à presença do nível freático, que não representa as condições da parcela em seu entorno, provocando um crescimento maior da cultura dentro dos lisímetros que, em consequência disso, fica mais exposta à radiação e aos efeitos do vento, superestimando a evapotranspiração em até 10 ou 20%.

De acordo com Amorim (1998), no Brasil tem sido muito utilizado o lisímetro de lençol freático constante com grama em caixas de cimento-amianto, principalmente com grama-batatais (*Paspalum notatum* Flugge) como cultura de referência.

Medeiros *et al.* (2005), testando os métodos de Penman-Monteith FAO 56 e tanque Classe A e considerando como método-padrão um lisímetro com lençol freático constante mantido a 40 cm em relação à superfície, preenchido com um solo classificado como Latossolo Vermelho e vegetado com grama-batatais, concluíram que o método Penman-Monteith FAO 56 superestimou em 13,4%, e o tanque Classe A subestimou em 1,4% os valores da ETo medidos no lisímetro com lençol freático constante.

Silva (1996), utilizando um lisímetro de Pesagem como método-padrão para avaliar o desempenho dos métodos Penman-Monteith FAO 56, tanque Classe A, lisímetro de drenagem e um lisímetro lençol freático constante mantido a 35 cm de profundidade, num solo Alfisol vegetado com grama-batatais, concluiu que, à exceção do tanque Classe A, que subestimou a ETo em 36%, os demais métodos superestimaram os valores de evapotranspiração em 11,4%, 18% e 11%, respectivamente.

Faccioli (1998), utilizando como método-padrão um lisímetro de nível freático constante mantido a 25 cm em relação à superfície, num solo argiloso cultivado com grama-batatais, para avaliar o desempenho dos métodos Penman-Monteith FAO 56, Penman 63, FAO-Penman corrigido, FAO-Penman, FAO-radiação, FAO-Blaney-Criddle, Hargreaves-Samani e tanque Classe A, concluiu que todos os métodos estudados superestimaram a ETo.

Os lisímetros com lençol freático constante têm sido mais usados para estudar a evapotranspiração de culturas de interesse comercial. No entanto, o efeito de diferentes níveis freáticos sobre a evapotranspiração de referência não tem sido estudado.

Pereira (1994), estudando o efeito de quatro profundidades freáticas sobre o consumo de água da alfaca num Latossolo Vermelho-Amarelo Distrófico, observou que a evapotranspiração foi maior no tratamento com lençol freático a 25 cm, sendo verificado decréscimo com o aumento da profundidade freática para 35, 45 e 55 cm.

Andrade (1991) constatou maior consumo de água pela cultura do milho-doce num Latossolo Vermelho-Amarelo Distrófico, no nível freático de 30 cm de profundidade. Esse consumo decresceu em função das maiores profundidades do lençol freático.

Souza (1992), estudando o efeito de três profundidades do lençol freático (25, 50 e 75 cm) sobre o consumo hídrico do algodoeiro, num Latossolo Roxo Distrófico, concluiu que houve superestimação da evapotranspiração quando o lençol freático esteve a 25 cm. Entretanto, o desenvolvimento do algodoeiro foi melhor quando o lençol esteve a 75 cm de profundidade.

Os objetivos deste trabalho foram determinar a evapotranspiração de referência (ETo), utilizando-se os lisímetros com nível freático constante operando com Irrigâmetro<sup>®</sup> modificado, preenchidos com substrato de areia e alimentado com solução nutritiva, bem como estudar o efeito do nível freático de 15, 20, 25 e 30 cm na ETo e avaliar seu desempenho em relação aos métodos Penman modificado, Radiação, Hargreaves-Samani, tanque Classe A e o lisímetro de drenagem, sendo considerado como padrão o método Penman-Monteith FAO 56.

## MATERIAL E MÉTODOS

O presente estudo foi conduzido na Unidade de Pesquisa e Desenvolvimento do Irrigâmetro<sup>®</sup>, pertencente ao Departamento de Engenharia Agrícola da Universidade Federal de Viçosa, localizada na cidade de Viçosa, Estado de Minas Gerais, Brasil, com 20° 45' de latitude sul, 42° 45' de longitude oeste e altitude de 651 m. A temperatura média anual da localidade é de 19 °C. A umidade relativa do ar é, em média, de 80% e a precipitação média anual, 1.341 mm, com estações seca e chuvosa bem definidas. O clima da região é do tipo Cwa, segundo a classificação climática proposta por Köppen, isto é, subtropical, com inverno seco.

### Descrição do lisímetro com nível freático constante operando com Irrigâmetro<sup>®</sup> modificado

Os lisímetros foram construídos com caixas de cimento-amianto (Figura 1), com as seguintes dimensões: 1,10 m de largura, 1,60 m de comprimento e 0,70 m de profundidade, apresentando uma área interna de 1,6845 m<sup>2</sup>. Na instalação dos lisímetros, as bordas das caixas ficaram 5 cm acima da superfície do solo. No fundo de cada lisímetro foi montada uma rede de distribuição constituída de três tubos de PVC de 20 mm.

Cada lisímetro foi conectado a um Irrigâmetro<sup>®</sup> modificado através de uma tubulação de PVC de 20 mm. O Irrigâmetro<sup>®</sup> modificado foi

construído com tubo de alimentação de PVC, com diâmetro de 200 mm e 1 m de altura. O Irrigâmetro<sup>®</sup> modificado utiliza o princípio de Mariotte, tendo sido usado para manter o nível freático constante no lisímetro, fazendo a reposição da água e fornecendo diretamente o valor da lâmina evapotranspirada. A água deslocada no Irrigâmetro<sup>®</sup> modificado foi quantificada por meio de régua milimétrica, sendo a sensibilidade de leitura igual a 0,01 mm, definida pela relação entre as áreas da seção transversal do tubo de alimentação do Irrigâmetro<sup>®</sup> modificado e da seção transversal do lisímetro.

No preenchimento dos lisímetros foi colocada primeiramente uma camada de brita de 5 cm de altura, seguida de outra camada de brita de 7 cm de altura acima da qual foi colocado um substrato de areia com granulometria entre 0,104 e 1 mm. A análise granulométrica da areia foi realizada no Laboratório de Física do Solo do Departamento de Solos da Universidade Federal de Viçosa, cujos resultados são apresentados no Quadro 1

Quadro 1. Distribuição granulométrica do substrato de areia.

Granulometria				Massa Específica (g cm <sup>-3</sup> )	
Areia grossa	Areia Fina	Silte	Argila	Partículas	Solo
93	4	0	3	2,85	1,50

### Descrição do lisímetro de drenagem

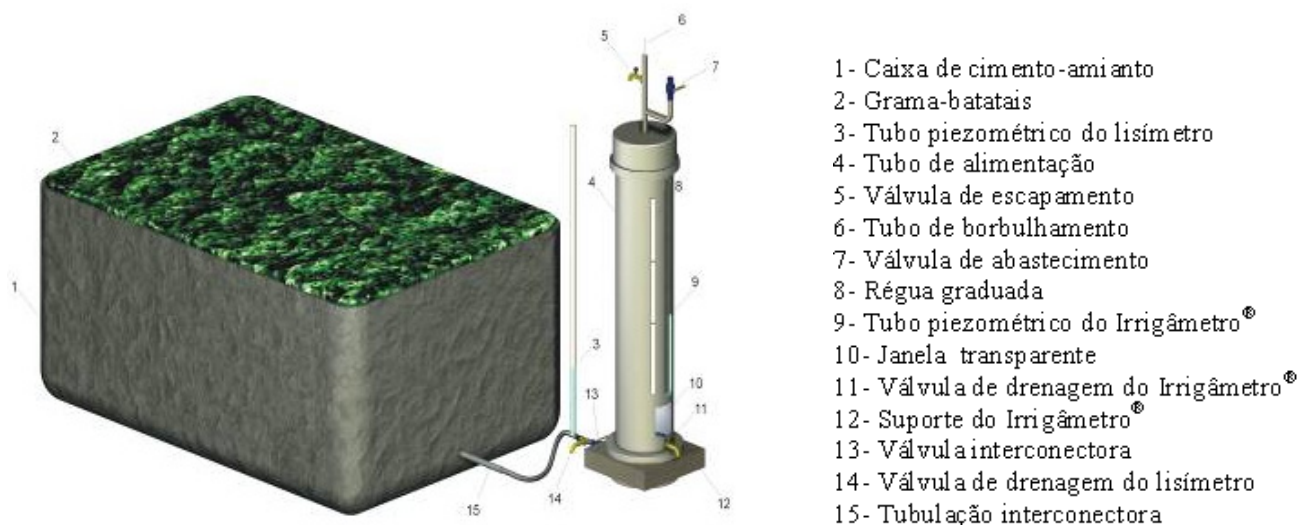
Na área experimental foram instalados três lisímetros de drenagem, construídos com caixas de

cimento-amianto, com as seguintes dimensões: 1,10 m de largura, 1,60 m de comprimento e 0,70 m de profundidade, com área interna de 1,6845 m<sup>2</sup>. Na instalação dos lisímetros, as bordas das caixas ficaram 5 cm acima da superfície do solo. O sistema de drenagem desses lisímetros foi constituído de uma camada de brita zero, com espessura de 5 cm, sobre a qual repousa uma camada de 5 cm de brita 1. No fundo da caixa foi instalada uma rede de drenagem formada por tubos de PVC de 20 mm, com perfurações de 1 mm, conectada a uma estação de coleta da água drenada.

Os lisímetros de drenagem foram preenchidos com material de solo classificado como Latossolo Vermelho-Amarelo, distribuído em camadas de 10 cm até a espessura total de 70 cm, incluindo as camadas de brita e areia. No início da pesquisa foi feita uma calagem com base no resultado da análise química do solo. A adubação nos lisímetros de drenagem foi feita mensalmente com aplicação de 20 g m<sup>-2</sup> do fertilizante da formulação NPK 10-10-10. As análises granulométrica e química e a curva de retenção de água no solo foram realizadas nos Laboratórios de Rotina e de Física de Solo do Departamento de Solos da Universidade Federal de Viçosa, cujos resultados são apresentados nos Quadros 2, 3 e 4, respectivamente.

Os lisímetros de drenagem foram irrigados diariamente, utilizando-se um volume de água suficiente para promover uma pequena drenagem.

Segundo Aboukhaled *et al.* (1986), a evapotranspiração da cultura pode ser calculada pela seguinte equação:



- 1- Caixa de cimento-amianto
- 2- Grama-batatais
- 3- Tubo piezométrico do lisímetro
- 4- Tubo de alimentação
- 5- Válvula de escapamento
- 6- Tubo de borbulhamento
- 7- Válvula de abastecimento
- 8- Régua graduada
- 9- Tubo piezométrico do Irrigâmetro<sup>®</sup>
- 10- Janela transparente
- 11- Válvula de drenagem do Irrigâmetro<sup>®</sup>
- 12- Suporte do Irrigâmetro<sup>®</sup>
- 13- Válvula interconectora
- 14- Válvula de drenagem do lisímetro
- 15- Tubulação interconectora

Figura 1. Partes constituintes do lisímetro com lençol freático constante e do Irrigâmetro<sup>®</sup> modificado

$$ET_o = P + I - D \quad (1)$$

em que:

$ET_o$  = evapotranspiração de referência, mm no período;

$P$  = precipitação no período, mm;

$I$  = lâmina de água aplicada na irrigação no período, mm; e

$D$  = lâmina de água drenada no período, mm.

### Delineamento experimental e tratamentos

O delineamento experimental foi inteiramente casualizado. Os tratamentos foram constituídos por quatro níveis freáticos constante, estabelecidos nos lisímetros, iguais a 15, 20, 25 e 30 cm de profundidade (L15, L20, L25 e L30), com três repetições.

### Condução do experimento

O trabalho foi desenvolvido no período de julho a dezembro de 2005. Dentro e ao redor dos lisímetros foi cultivada grama-batatais (*Paspalum notatum* Flugge). Os lisímetros de lençol freático constante foram abastecidos com solução nutritiva inicial, descrita no Quadro 5, até atingir os níveis freáticos estabelecidos. O reabastecimento foi feito com a solução nutritiva descrita no Quadro 6; tanto a solução nutritiva inicial quanto a de reabastecimento foram formuladas de acordo com Martinez e Silva (2004), Silva (2004) e Ruiz (1997). O pH e a condutividade elétrica da solução nutritiva de cada

lisímetro operando com Irrigâmetro<sup>®</sup> modificado foram medidos em três profundidades (no fundo, na altura mediana e próximo à superfície do lençol freático) duas vezes por semana, ao longo do período de realização deste estudo. O pH foi mantido próximo de 7 com o uso de ácido clorídrico 10% para evitar a alcalinização do substrato. A condutividade elétrica da solução no interior dos lisímetros foi mantida próximo entre 630 e 1.000  $\mu\text{S cm}^{-1}$ , ajustando-se às concentrações de macro e micronutrientes da solução nutritiva de reabastecimento para evitar manifestações de deficiência de nutrientes na cultura.

A vegetação total contida em cada lisímetro com lençol freático constante e lisímetro de drenagem foi cortada sempre que atingia 15 cm de altura. Para isso, adaptou-se um suporte de metal a uma tesoura para que o corte fosse feito uniformemente a 8 cm de altura, sendo realizadas 10 podas durante o período experimental.

A medição da evapotranspiração ocorrida nos lisímetros foi feita no Irrigâmetro<sup>®</sup> modificado, sendo realizada diariamente às 9:00 h.

Os elementos climáticos diários foram obtidos na Estação Climatológica Principal do

Quadro 5. Fontes de nutrientes utilizadas para compor a solução nutritiva inicial, empregada dos lisímetros de lençol freático constante operando com Irrigâmetro<sup>®</sup> modificado

Sal	mg L <sup>-1</sup>	Sal	g L <sup>-1</sup>
H <sub>3</sub> BO <sub>3</sub>	1,24	Ca(NO <sub>3</sub> ) <sub>2</sub>	0,519
CuSO <sub>4</sub>	0,20	KNO <sub>3</sub>	0,202
MnSO <sub>4</sub>	2,53	NH <sub>4</sub> NO <sub>3</sub>	0,064
(NH <sub>4</sub> ) <sub>6</sub> MO <sub>7</sub> O <sub>24</sub>	0,09	MgSO <sub>4</sub>	0,246
ZnSO <sub>4</sub>	0,57	NH <sub>4</sub> H <sub>2</sub> PO <sub>4</sub>	0,115
FeCl <sub>3</sub>	10,81	CaCO <sub>3</sub>	0,300
Na <sub>2</sub> EDTA	14,89		

Quadro 2. Resultado da análise física do solo

Granulometria				Massa Específica (g cm <sup>-3</sup> )	
Areia grossa	Areia fina	Silte	Argila	Partículas	Solo
15	8	0	77	2,62	0,99

Quadro 3. Resultados da análise química do solo

pH	P	K	Ca	Mg	Al	H+Al*	SB*	CTC*	MO*	V*
	mg dm <sup>-3</sup>					cmol <sub>c</sub> dm <sup>-3</sup>			dag kg <sup>-1</sup>	%
4,79	1,00	13,00	0,32	0,08	0,59	6,40	0,43	1,02	2,66	6,30

\* H+Al = Acidez Total, SB = Soma de Bases Trocáveis, CTC = Capacidade de Troca Catiônica Efetiva, MO = Matéria Orgânica e V = Índice Saturação de Bases.

Quadro 4. Valores de umidade do solo, em diferentes potencias matriciais

Potencial Matricial (MPa)	-0,01	-0,03	-0,05	-0,10	-0,20	-0,50	-1,50
Umidade do solo (kg kg <sup>-1</sup> )	0,429	0,378	0,294	0,286	0,257	0,244	0,239

Instituto Nacional de Meteorologia (INMET), localizada no campus da Universidade Federal de Viçosa, próximo à área experimental, em Viçosa, MG.

Durante a condução do experimento houve presença de lagartas (*Spodoptera* spp.) e formigas, as quais foram controladas com aplicações de deltametrina e clorpirifós etil. Semanalmente foi feita a limpeza manual do gramado dentro e fora dos dispositivos lisimétricos, para controle de plantas invasoras, especialmente *Cyperus* spp.

### Avaliação

As determinações da evapotranspiração de referência (ET<sub>o</sub>) foram obtidas com uso dos métodos de Penman-Monteith FAO 56, Penman modificado, Radiação, Hargreaves-Samani, tanque Classe A, lisímetro de drenagem e os lisímetros com lençol freáticos constante operando com Irrigâmetro<sup>®</sup> modificado.

A metodologia utilizada para a avaliação do desempenho dos métodos estudados foi proposta por Allen *et al.* (1989) e adotada por Jensen *et al.* (1990), fundamentada no erro-padrão da estimativa (EPE), sendo considerado o método Penman-Monteith FAO 56 como padrão.

O EPE é dado pela seguinte expressão:

$$EPE = \left( \frac{\sum_{i=1}^n (y - \hat{y})^2}{n - 1} \right)^{\frac{1}{2}} \quad (2)$$

em que:

EPE = erro-padrão da estimativa, mm d<sup>-1</sup>;

y = evapotranspiração de referência obtida pelo método-padrão, mm d<sup>-1</sup>;

$\hat{y}$  = evapotranspiração de referência estimada nos métodos utilizados, mm d<sup>-1</sup>; e

n = número de observações.

A hierarquização das estimativas da evapotranspiração foi feita com base nos valores do erro-padrão da estimativa (EPE), do índice de concordância “d”, do coeficiente de determinação (r<sup>2</sup>) e dos coeficientes (a) e (b) das respectivas regressões lineares. A melhor alternativa foi aquela que apresentou menor EPE, maior índice “d” e maior r<sup>2</sup>. A precisão é dada pelo coeficiente de determinação que indica o grau de dispersão dos dados obtidos em relação à reta, ou seja, o erro aleatório. A exatidão está relacionada ao afastamento dos valores estimados em relação aos observados.

Matematicamente, a exatidão é dada por um índice designado concordância ou ajuste, representado pela letra “d” (Willmott *et al.*, 1985). A faixa de valores do índice d varia de zero, para uma completa dispersão entre os valores, e 1, para uma perfeita concordância.

O índice é dado pela seguinte expressão:

$$d = 1 - \frac{\sum_{i=1}^n (P_i - O_i)^2}{\sum_{i=1}^n \left[ (|P_i - O_i|) + (|O_i - \bar{O}|) \right]^2} \quad (3)$$

em que:

d = índice de concordância ou ajuste;

O<sub>i</sub> = evapotranspiração de referência obtida pelo método-padrão, mm d<sup>-1</sup>;

P<sub>i</sub> = evapotranspiração de referência obtida pelos demais métodos, mm d<sup>-1</sup>; e

$\bar{O}$  = média dos valores de ET<sub>o</sub> obtida pelo

Quadro 6. Conjuntos de fontes de nutrientes (g L<sup>-1</sup>) utilizados para compor a solução nutritiva empregada no reabastecimento dos lisímetros de lençol freático constante operando com Irrigâmetro<sup>®</sup> modificado

Sal	Conjunto 1		Sal	Conjunto 2	
	A	B		A	B
	g L <sup>-1</sup>			g L <sup>-1</sup>	
H <sub>3</sub> BO <sub>3</sub>	1,24		Ca(NO <sub>3</sub> ) <sub>2</sub>	103,90	
CuSO <sub>4</sub>	0,20		KNO <sub>3</sub>	40,44	
MnSO <sub>4</sub>	2,53		NH <sub>4</sub> NO <sub>3</sub>	12,80	
(NH <sub>4</sub> ) <sub>6</sub> MO <sub>7</sub> O <sub>24</sub>	0,09		MgSO <sub>4</sub>		49,20
ZnSO <sub>4</sub>	0,57		NH <sub>4</sub> H <sub>2</sub> PO <sub>4</sub>		23,00
FeCl <sub>3</sub>		10,81			
Na <sub>2</sub> EDTA		14,89			

método-padrão, mm d<sup>-1</sup>.

A análise foi feita com dados diários e médios de 3, 5, 7 e 10 dias da ETo, durante um período de 156 dias.

## RESULTADOS E DISCUSSÃO

No Quadro 7 é apresentada a classificação dos métodos avaliadas de acordo com seu desempenho, os coeficientes a e b da regressão linear, os valores do erro-padrão da estimativa (EPE), do índice de concordância (d) e os coeficientes de determinação (r<sup>2</sup>), para os valores diários de ETo.

Verifica-se que os valores de EPE, com base em valores diários de ETo, apresentaram variação de 0,383 a 1,027 mm d<sup>-1</sup>. Observou-se o menor valor para o método Penman modificado e o maior valor para o método Hargreaves-Samani. O EPE representa uma variação média dos valores de evapotranspiração de referencia estimados pelo método considerado em relação aos valores obtidos de ETo pelo método Penman-Monteith FAO 56.

A classificação dos métodos de ETo foi feita com base nos valores de EPE, conforme descrito por Allen *et al.* (1998). Sendo assim, o método Penman modificado foi o que melhor estimou a ETo diária, seguido do método da radiação seguido por mínima diferença pelos métodos L15 e L20.

O modelo Penman modificado apresentou o maior valor para o índice “d” (0,916), confirmando melhor concordância com os valores de ETo medido pelo método padrão, Penman-Monteith FAO 56. Os métodos da Radiação e os lisímetros de lençol

freático constante apresentaram d entre 0,857 e 0,811 sendo considerados de concordância alta, com a ressalva de que os métodos Hargreaves-Samani, lisímetro de drenagem e tanque Classe A exibiram os mais baixos valores de índice “d”, respectivamente 0,683; 0,726; e 0,787.

Os altos valores dos coeficientes de determinação encontrados nos métodos Penman modificado, Radiação, L15, L20, L25 e L30 indicam bom ajuste aos valores diários de ETo estimados pelo método Penman-Monteith FAO 56. Os mais baixos valores de coeficiente de determinação apresentados pelos métodos lisímetro de drenagem, Hargreaves-Samani e tanque Classe A podem ser explicados pela grande dispersão dos valores diários obtidos de evapotranspiração devido à pouca sensibilidade desses métodos para a obtenção de valores diários, sendo o lisímetro de drenagem o menos sensível.

No Quadro 8 é apresentada a classificação dos métodos avaliados de acordo com seu desempenho, os coeficientes a e b da regressão linear, do erro-padrão da estimativa (EPE), do índice de concordância (d) e do coeficiente de determinação (r<sup>2</sup>), nos períodos de tempo de 3, 5, 7 e 10 dias.

Verifica-se que o método Penman modificado foi considerado novamente o melhor método de determinação da ETo, uma vez que ocupou o primeiro lugar na classificação nos diferentes períodos estudados. O segundo melhor método foi o da Radiação, que foi deslocado dessa posição somente pelo método L15, para valores médios de sete dias; nos demais períodos estudados, o desempenho do L15 foi considerado o terceiro melhor. Observou-se que os lisímetros com lençol freático apresentaram

Quadro 7. Classificação dos métodos avaliados de acordo com o seu desempenho, os coeficientes (a) e (b) da regressão linear, o erro-padrão de estimativa (EPE), o índice de concordância (d) e o coeficiente de determinação (r<sup>2</sup>), para valores diários de ETo

Método	Classificação	a	b	EPE	d	r <sup>2</sup>
Penman modificado	1	-0,831	1,315	0,383	0,916	0,973
Radiação	2	0,000	1,114	0,553	0,857	0,910
Hargreaves-Samani	9	0,918	0,997	1,027	0,683	0,810
Lisímetro de drenagem	8	0,718	0,650	0,917	0,726	0,386
Tanque Classe A	7	0,000	0,861	0,723	0,787	0,950
Lisímetro L15*	3	0,000	0,886	0,582	0,833	0,969
Lisímetro L20*	4	0,000	0,884	0,593	0,828	0,968
Lisímetro L25*	5	0,000	0,856	0,631	0,813	0,968
Lisímetro L30*	6	0,000	0,849	0,632	0,811	0,970

\* L15, L20, L25 e L30: lençol freático a 15, 20, 25 e 30 cm de profundidade.



características adequadas para serem utilizados em estudos de evapotranspiração para todos os períodos, sendo o L15 e L20 os mais exatos e precisos.

Observam-se, no Quadro 8, diminuição

progressiva no erro-padrão da estimativa e aumento no coeficiente de determinação em todos os métodos estudados, indicando maior precisão com o aumento do período de observação; esse comportamento ficou mais evidente no desempenho do tanque Classe A.

Quadro 8. Classificação dos métodos avaliados de acordo com o seu desempenho, os coeficientes (a) e (b) da regressão linear, o erro-padrão de estimativa (EPE), o índice de concordância (d) e o coeficiente de determinação ( $r^2$ ), nos períodos de tempo de 3, 5, 7 e 10 dias

Método	Classificação	Períodos de 3 Dias				
		a	b	EPE mm d <sup>-1</sup>	d	$r^2$
Penman modificado	1	0,000	1,048	0,292	0,932	0,993
Radiação	2	0,000	1,104	0,461	0,865	0,989
Hargreaves-Samani	9	0,000	1,319	1,011	0,660	0,992
Lisímetro de drenagem	8	0,000	0,909	0,648	0,774	0,954
Tanque Classe A	5	0,000	0,868	0,534	0,825	0,984
Lisímetro L15*	4	0,000	0,890	0,474	0,839	0,983
Lisímetro L20*	3	0,000	0,887	0,474	0,840	0,984
Lisímetro L25*	6	0,000	0,859	0,535	0,815	0,983
Lisímetro L30*	7	0,000	0,853	0,539	0,812	0,984
Períodos de 5 Dias						
Penman modificado	1	0,000	1,045	0,274	0,929	0,994
Radiação	2	0,000	1,102	0,439	0,857	0,990
Hargreaves-Samani	9	0,000	1,332	1,030	0,596	0,994
Lisímetro de drenagem	8	0,000	0,917	0,565	0,770	0,966
Tanque Classe A	5	0,000	0,873	0,464	0,828	0,988
Lisímetro L15*	3	0,000	0,896	0,445	0,818	0,985
Lisímetro L20*	4	0,000	0,892	0,451	0,814	0,985
Lisímetro L25*	7	0,000	0,864	0,511	0,783	0,984
Lisímetro L30*	6	0,000	0,859	0,510	0,784	0,986
Períodos de 7 Dias						
Penman modificado	1	0,000	1,042	0,253	0,933	0,995
Radiação	4	0,000	1,090	0,434	0,853	0,989
Hargreaves-Samani	9	0,000	1,334	1,025	0,499	0,996
Lisímetro de drenagem	6	0,000	0,920	0,475	0,620	0,977
Tanque Classe A	5	0,000	0,869	0,450	0,824	0,992
Lisímetro L15*	2	0,000	0,890	0,416	0,833	0,990
Lisímetro L20*	3	0,000	0,886	0,418	0,832	0,991
Lisímetro L25*	7	0,000	0,859	0,487	0,797	0,990
Lisímetro L30*	8	0,000	0,853	0,492	0,793	0,992
Períodos de 10 Dias						
Penman modificado	1	0,000	1,040	0,245	0,932	0,995
Radiação	2	0,000	1,097	0,395	0,862	0,993
Hargreaves-Samani	9	0,000	1,337	1,034	0,581	0,996
Lisímetro de drenagem	5	0,000	0,912	0,419	0,830	0,985
Tanque Classe A	6	0,000	0,867	0,446	0,816	0,993
Lisímetro L15*	3	0,000	0,893	0,398	0,831	0,992
Lisímetro L20*	4	0,000	0,888	0,403	0,829	0,992
Lisímetro L25*	7	0,000	0,861	0,479	0,789	0,991
Lisímetro L30*	8	0,000	0,853	0,489	0,780	0,992

\* L15, L20, L25 e L30: lençol freático a 15, 20, 25 e 30 cm de profundidade.

Isso era esperado por causa da suavização das flutuações diárias que permite uma melhoria nesse índice estatístico quando se aumenta a escala de tempo. Segundo Jensen *et al.* (1990), o método do tanque Classe A é recomendado para um melhor ajuste com dados médios de cinco dias, sendo que sua aplicação em períodos de tempo inferior pode reduzir a sua precisão e exatidão. Por sua vez, Doorenbos e Pruitt (1997) recomendaram o uso de tanque Classe A para estimar as necessidades hídricas das culturas em períodos de 10 dias ou mais.

No Quadro 8 verifica-se que o desempenho do lisímetro de drenagem foi melhorando com o agrupamento dos valores da ETo, notadamente no período de 10 dias, quando apresentou a quinta melhor colocação. Isso pode ser explicado pela superação da inércia apresentada por esses dispositivos em relação à sua drenagem, que ocorre quando a ETo é medida em períodos menores. Silva (1996) e Mañas e Valero (1993) recomendaram o uso do lisímetro de drenagem para a determinação da ETo em períodos iguais ou superiores a sete dias.

Nota-se ainda que durante os períodos de tempo de 3, 5, 7 e 10 dias o método Hargreaves-Samani foi o que apresentou os mais altos valores de EPE e os mais baixos valores do índice “d”, tornando-se o de pior desempenho. Os resultados obtidos por esse método para a estimativa de ETo apontaram que ele não é recomendado para as condições de Viçosa. Esse desempenho está em desacordo com o preconizado por Jensen *et al.* (1990), que recomendaram a utilização do método Hargreaves-Samani na estimativa da evapotranspiração para dados médios de 10 dias.

No Quadro 9, encontram-se os valores de evapotranspiração acumulada no período de estudo para os métodos de Penman-Monteith FAO 56, Penman modificado, Radiação, Hargreaves-Samani, tanque Classe A, lisímetro de drenagem, lisímetros com lençol constante modificado a 15, 20, 25 e 30 cm em relação à superfície, respectivamente, e o lisímetro de drenagem.

Observa-se, que os modelos Hargreaves-Samani, Radiação e Penman modificado superestimaram os valores de evapotranspiração em 32,2%; 9,4%; e 2,2%, respectivamente. Já o tanque Classe A, lisímetro de drenagem, L15, L20, L25 e L30 subestimaram em 13,7%; 9,5%; 12%; 12,4%; 15,0%; e 15,9%, respectivamente.

Pode ser destacada uma leve tendência nos lisímetros com lençol freático constante a uma maior subestimativa da evapotranspiração, à medida que o nível da solução nutritiva nos lisímetros aumenta em relação à superfície. Segundo Grassi (1993), ao aumentar a profundidade do plano freático, diminui a taxa de movimento ascendente da água, sendo menor seu aporte ao processo de evapotranspiração. Assim, os maiores valores de evapotranspiração para as menores profundidades freáticas podem ser devidos ao elevado teor de água no sistema substrato-planta nos lisímetros, principalmente no nível freático de 15 cm de profundidade.

## CONCLUSÕES

Os métodos L15, L20, Radiação, lisímetro de drenagem, tanque Classe A e lisímetros com lençol freático constante operando com Irrigâmetro®

Quadro 9. Valores de evapotranspiração de referência acumulada (ETo), medidos e estimados, durante o período experimental

Método	ETo média	ETo acumulada	Variação
	mm d <sup>-1</sup>	mm	Porcentual da ETo
Penman-Monteith FAO 56	2,83	444,52	-
Penman modificado	2,89	454,23	2,2
Radiação	3,10	486,42	9,4
Hargreaves-Samani	3,74	587,55	32,2
Lisímetro de drenagem	2,56	402,10	-9,5
Tanque Classe A	2,46	383,80	-13,7
Lisímetro L15*	2,49	391,14	-12,0
Lisímetro L20*	2,48	389,50	-12,4
Lisímetro L25*	2,41	377,68	-15,0
Lisímetro L30*	2,38	373,66	-15,9

\* L15, L20, L25 e L30: lençol freático a 15, 20, 25 e 30 cm de profundidade.

modificado apresentaram um bom desempenho na determinação da ETo. O bom resultado obtido com o lisímetro de lençol freático constante nessas duas profundidades deveu-se à alta sensibilidade de leitura do Irrigâmetro<sup>®</sup> modificado e à inexistência de resistência mecânica ao movimento da solução nutritiva.

Nos métodos dos lisímetros, verificou-se maior consumo de água no nível freático de 15 cm de profundidade; esse consumo decresceu com maiores profundidades do lençol freático.

O método de pior desempenho foi Hargreaves-Samani, não sendo recomendado para a estimativa de ETo em condições semelhantes às deste estudo, por apresentar menor exatidão e menor precisão.

### LITERATURA CITADA

- Aboukhaled, A.; A. Alfaro y M. Smith. 1986. Los lisímetros. Roma. FAO Paper 39. 59 p.
- Andrade, L. M. 1991. Efeito de diferentes profundidades freáticas sobre a evapotranspiração e sobre a produção e os componentes da produção do milho-doce (*Zea mays* L.). Dissertação Mestrado em Engenharia Agrícola, Universidade Federal de Viçosa, Viçosa, Minas Gerais. Brasil. 53 p.
- Allen, R. G.; L. S. Pereira, D. Raes and M. Smith. 1998. Guidelines for computing crop water requirements. Rome. FAO Paper Irrigation and drainage 56. 310 p.
- Amorim, M. C. de. 1998. Avaliação da eficácia do lisímetro de lençol freático constante, do tanque classe "A" e do modelo de Penman-Monteith (FAO) para estimativa da evapotranspiração de referência (ET<sub>0</sub>). Dissertação Mestrado em Meteorologia Agrícola. Universidade Federal de Viçosa, Viçosa. Minas Gerais, Brasil. 56 p.
- Bernardo, S.; E. Ch. Mantovani e A. A. Soares. 2006. Manual de irrigação. Editora Universidade Federal de Viçosa. 7<sup>a</sup>. ed. Viçosa, Minas Gerais, Brasil. 611 p.
- Doorenbos, J. and J. O. Pruitt. 1977. Crop water requirements. Rome. FAO Paper Irrigation and Drainage Paper 24. 144 p.
- Doorenbos, J. e A. H. Kassam. 1994. Efeito da água no rendimento das culturas. Estudos FAO: Irrigação e Drenagem, 33. FAO/UFPA, Campina Grande. 306p.
- Faccioli, G. G. 1998. Determinação da evapotranspiração de referencia e da cultura da alface em condições de casa de vegetação, em Viçosa, MG. Dissertação Mestrado em Engenharia Agrícola, Universidade Federal de Viçosa, Viçosa, Minas Gerais. Brasil. 85 p.
- Grassi, C. J. 1993. Fundamentos del riego. CIDIAT. Mérida, Venezuela. 408 p.
- Hargreaves, G. H. and Z. A. Samani. 1985. Reference crop evapotranspiration from ambient air temperature. Amer. Soc. Agric. Eng. Meeting, Chicago. Paper 85-2517.
- Howell, T. A.; A. D. Schneider and M. E. Jensen. 1991. History of lysimeter design and use for evapotranspiration. *In: Lysimeter for evapotranspiration and environment measurements.* New York: ASCE. p. 1-19.
- Jensen, M. E.; R. D. Burman and R. G. Allen. 1990. Evapotranspiration and irrigation water requirements. ASCE. New York, USA. 332 p.
- Mantovani, E. C. 1993. Desarrollo y evaluación de modelos para el manejo del riego: estimación de la uniformidad de aplicación del riego sobre la producción de los cultivos. Tesis Doctoral. ETSIA, Universidad de Córdoba. 184 p.
- Mañas, F. M. y J. A. Valero. 1993. Agronomía del riego. La Universidad de Castilla-La Mancha. Ediciones Mundi-Prensa Madrid, España. 732 p.
- Martinez, H. E. e J. B. Da Silva. 2004. Introdução ao cultivo hidropônico de plantas. 2a. ed. Editora Universidade Federal de Viçosa. Viçosa, Minas Gerais, Brasil. 111 p.
- Medeiros, G. A.; F. B. Arruda and E. Sakai. 2005. Crop coefficient for irrigated beans derived using three reference evaporation methods. *Agricultural and Forest Meteorology* 135 (1-4): 135-143.
- Penman, H. L. 1948. Natural evaporation from open water, bare soil, and grass. *Proc. Roy. Soc. London* A193: 120-146.

- Pereira, A. R.; N. A. Villa Nova e G. C. Sedyama 1997. Evapotranspiração. Fundação de Estudos Agrários Luiz de Queiroz, Piracicaba, São Paulo, Brasil. 183 p.
- Pereira, F. A. 1994. Efeitos de diferentes profundidades de lençol freático sobre a evapotranspiração, o coeficiente de cultura, a produção e os componentes de produção da alface (*Lactuca sativa* L.). Dissertação Mestrado em Meteorologia Agrícola. Universidade Federal de Viçosa, Viçosa. Minas Gerais, Brasil. 55 p.
- Ruiz, A. H. 1997. Relações molares de macronutrientes em tecidos vegetais como base para a formulação de soluções nutritivas. Revista Ceres, 44 (255): 533-546.
- Sedyama, G. C. 1996. Evapotranspiração: necessidade de água para as plantas cultivadas. Associação Brasileira de Educação Agrícola Superior (ABEAS), Brasília, Brasil. 173 p.
- Silva, F. C. 1996. Uso de dispositivos lisimétricos para medida da evapotranspiração de referência. Dissertação Mestrado em Agronomia. Escola Superior de Agricultura “Luiz de Queiroz”, Universidade de São Paulo, São Paulo, Brasil. 68 p.
- Silva, D. F. 2004. Análises quantitativa e qualitativa do crescimento e desenvolvimento da grama-batatais e grama-esmeralda em diferentes lâminas de irrigação. Dissertação Mestrado em Engenharia Agrícola. Universidade Federal de Viçosa, Viçosa. Minas Gerais, Brasil. 48 p.
- Smith, M. 1991. Report on the expert consultation on revision of crop water requirements. Rome. FAO. 45 p.
- Souza, J. L. 1992. Evapotranspiração e coeficiente de cultura do algodoeiro (*Gossypium hirsutum* L.) submetido a diferentes profundidades do lençol freático. Mestrado em Agronomia Escola Superior de Agricultura “Luiz de Queiroz”, Universidade de São Paulo, São Paulo, Brasil. 70 p.
- Willmott, C. J.; S. G. Ckleson and R. E. Davis. 1985. Statistics for evaluation and comparasion of models. Journal of Geophysical Research 90 (C5): 8995-9005.